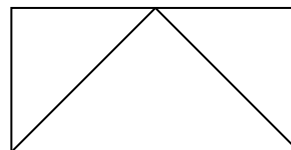


VD-PYROTEK BOIS Modèle Saint-Dié SO

FENÊTRE À SOUFFLET PF 1/2 HEURE (E30)
PRODUIT BÉNÉFICIAANT DE PV D'ESSAI DE RÉSISTANCE AU FEU

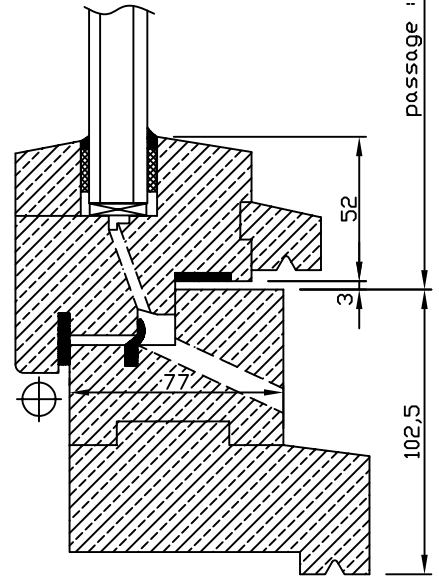
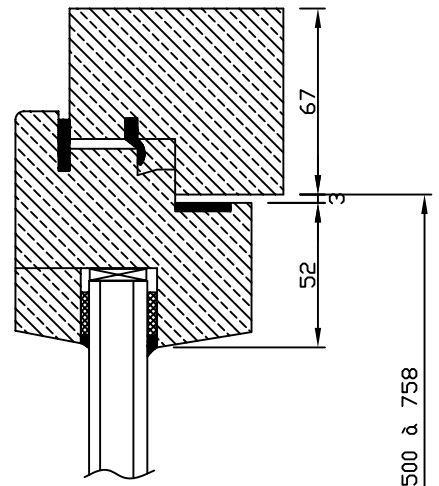
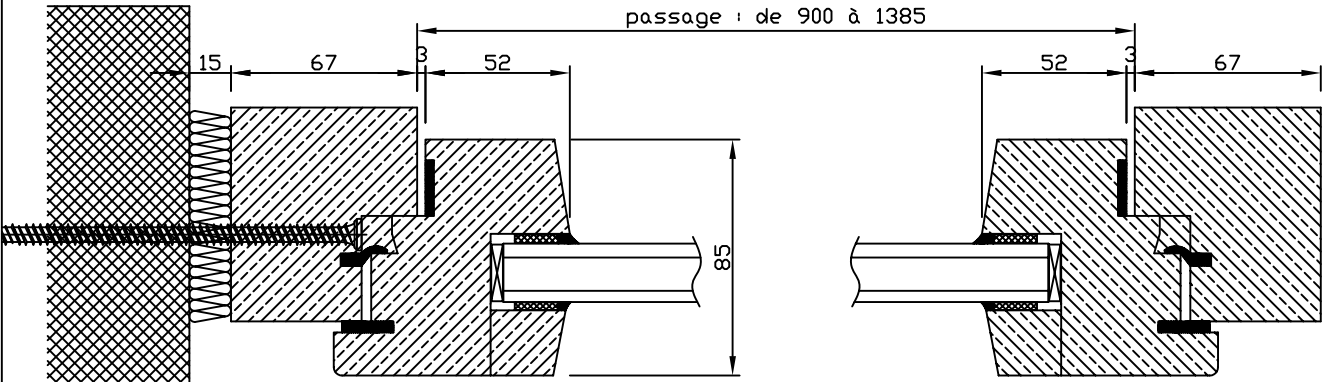


LES INDICATIONS TECHNIQUES CI-APRÈS PEUVENT ÊTRE MODIFIÉES SANS PRÉAVIS. SEULES SERONT CONTRACTUELLES LES INDICATIONS PORTÉES SUR LES PLANS DE FABRICATION, APRÈS MISE AU POINT TECHNIQUE, VALIDÉE PAR NOTRE BUREAU D'ÉTUDE.

OSSATURE	BOIS EXOTIQUE ROUGE (MOABI) UNE COUCHE D'IMPRESSION BLANCHE
CONSTRUCTIONS SUPPORTS	BÉTON
VITRAGES ET PANNEAUX	DOUBLE VITRAGE CLAIR (5/12/4) DIMENSIONS MAXIMALES DU VITRAGE = DIMENSION DU VANTAIL
PARCLOSAGE	SIMPLE PARCLOSAGE COTÉ INTÉRIEUR
ÉTANCHÉITÉ ET FIXATION	VITRAGE ET PANNEAU : BANDE CÉRAMIQUE 9*5 + SILICONE CP 611 A (HILTI) PÉRIPHÉRIE OSSATURE : MOUSSE BRANDSCHUTZSCHAUM KÉRAFIX (MOUSSE POLYURÉTHANE) FIXATION DANS BÉTON : AU NIVEAU DU SEUIL, VIS ACIER TF 6*120 ET CHEVILLES NYLON AU PAS DE 550 ET AU NIVEAU DES MONTANTS ET DE LA TRAVERSE HAUTE, VIS VBA 6*100 ET CHEVILLES NYLON RÉPARTIES AU PAS DE 550.
SENS DU FEU	FEU COTÉ OPPOSÉ AUX FICHES, OPPOSÉ AUX PARCLOSES ET OPPOSÉ AU VITRAGE RÉSISTANT AU FEU.
PASSAGE LIBRE	900*500 (HT) MINIMUM À 1385*758 (HT) MAXIMUM
DIMENSIONS MAXIMALES	VOIR CÔTES DE PASSAGE LIBRE
EQUIPEMENT DE BASE	3 FICHES À VISSER CRÉMONE À LARDER 3 POINTS OUVERTURE PAR CARRÉ
EQUIPEMENT COMPLÉMENTAIRE POSSIBLE	POIGNÉE EN MÉTAL

VERSION 1 DU 14.05.08

VD-INDUSTRY
PARC D'ACTIVITÉS
88470 SAINT MICHEL SUR MEURTHE
TEL : 03.29.63.36.82
FAX : 03.29.63.31.80
WWW.VD-INDUSTRY.EU



élévation vue extérieure

