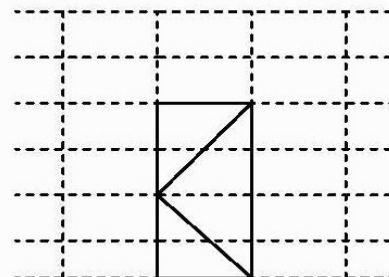


# VD-PYROTEK ACIER Modèle Provençères 1V

BLOC-PORTE VITRÉ À 1 VANTAIL PF ½ HEURE (E30)  
PRODUIT BÉNÉFICIANT DE PV D'ESSAI DE RÉSISTANCE AU FEU



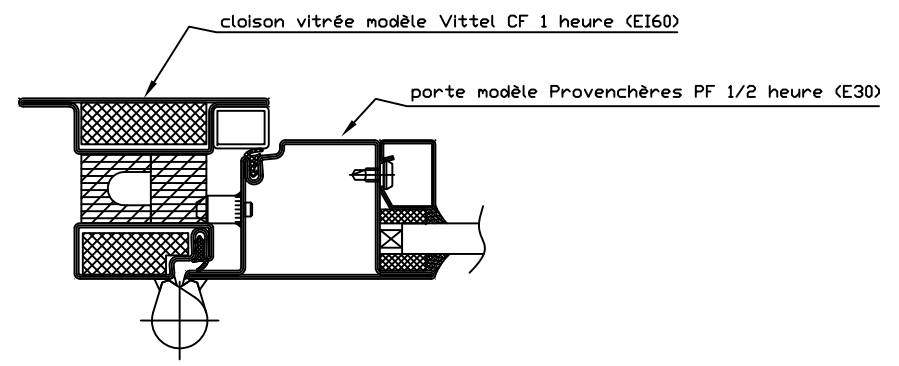
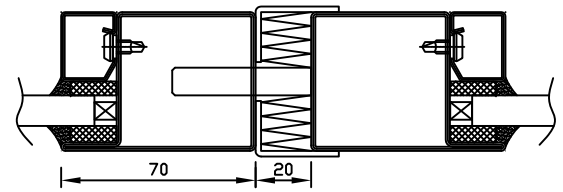
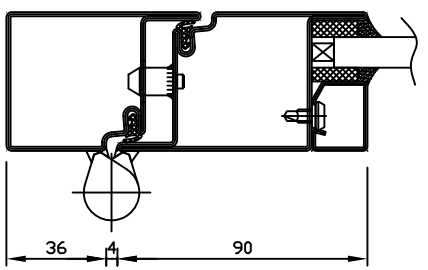
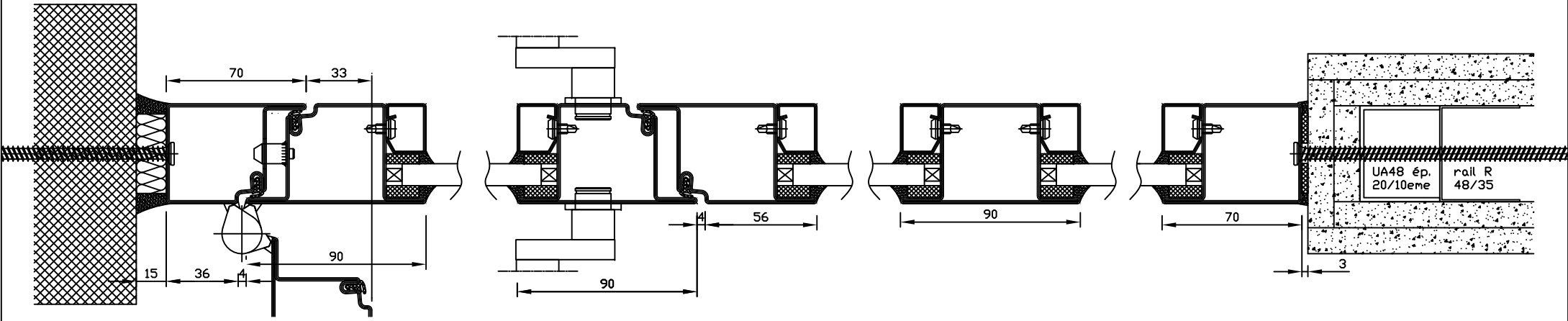
LES INDICATIONS TECHNIQUES CI-APRÈS PEUVENT ÊTRE MODIFIÉES SANS PRÉAVIS. SEULES SERONT CONTRACTUELLES LES INDICATIONS PORTÉES SUR LES PLANS DE FABRICATION, APRÈS MISE AU POINT TECHNIQUE, VALIDÉE PAR NOTRE BUREAU D'ÉTUDE.

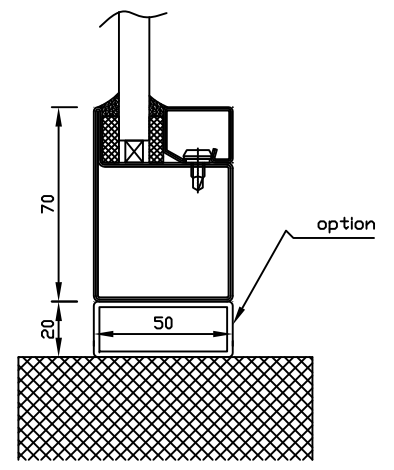
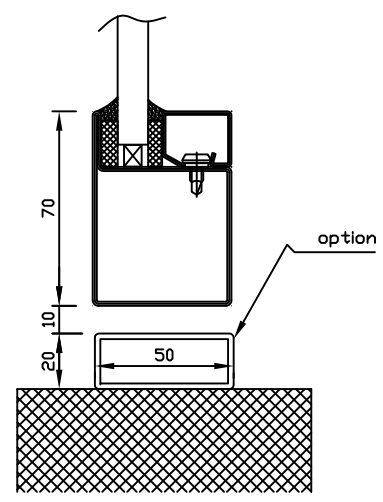
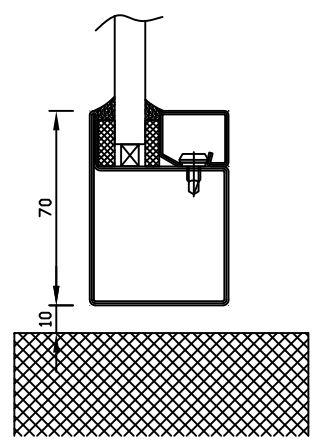
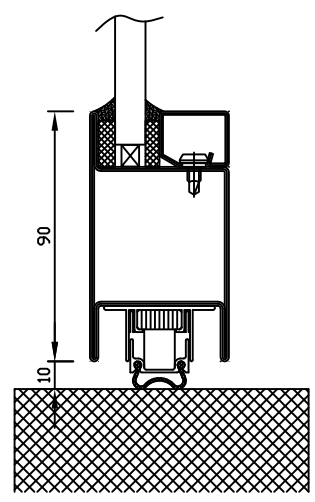
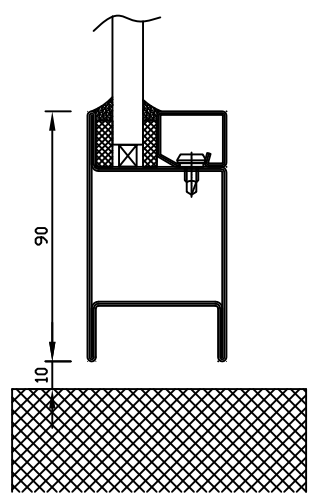
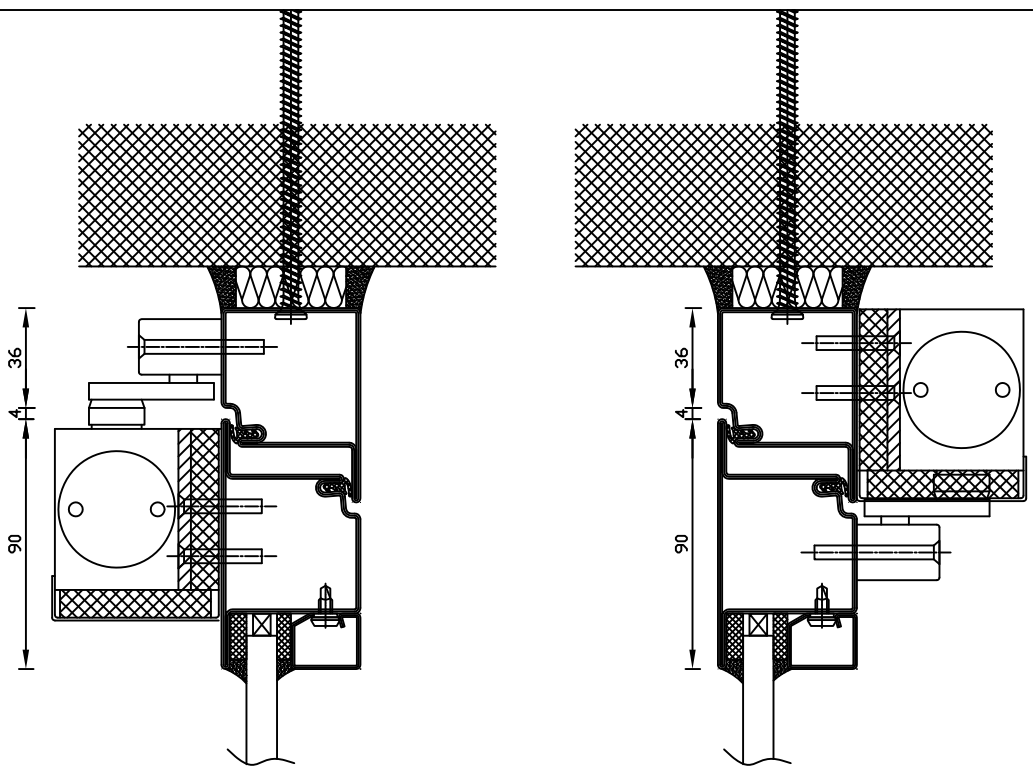
OSSATURE	PROFILÉS ACIER À DOUBLE JOINT DE BATTEMENT THERMOLAQUAGE RAL STANDARD SUIVANT LA NORME NF P 24-351 – LABEL THERMOLACIER
CONSTRUCTIONS SUPPORTS	MAÇONNERIE CLOISON LÉGÈRE EN PARTIE LATÉRALE ET EN IMPOSTE (INTERDIT EN ALLÈGE) MINIMUM CF 1 HEURE (E160) CLOISON VITRÉE VD-PYROTEK ACIER MODÈLE LUSSE (E30) OU VITTEL (E160)
VITRAGES ET PANNEAUX	VITRAGE FEUILLETÉ CLAIR DE QUALITÉ EXTÉRIEURE DOUBLE VITRAGE CLAIR DIMENSIONS MAXIMALES DES VITRAGES = DIMENSIONS MAXIMALES DES VANTAUX DIMENSIONS DES PARTIES FIXES = FICHE VD-PYROTEK ACIER MODÈLE LUSSE OU VITTEL VITRAGES DE FORME POSSIBLE (VOIR FICHE VD-PYROTEK ACIER MODÈLE LUSSE POSSIBILITÉ D'AVOIR UN VITRAGE SABLÉ, IMPRIMÉ, MATÉE, À PROTECTION SOLAIRE, FILMÉ (COLORIÉ OU SÉRIGRAPHIÉ) PANNEAU 2 FACES TÔLÉS. SURFACE MAXIMALE = MOITIÉ DE LA SURFACE DU VANTAIL
PARCLOSAGE	SIMPLE PARCLOSAGE COTÉ INTÉRIEUR
ÉTANCHÉITÉ ET FIXATION	VITRAGE ET PANNEAU : SILICONE DOW CORNING DC 796 PÉRIPHÉRIE OSSATURE : BOURRAGE LAINE DE ROCHE + ÉVENTUELLEMENT SILICONE DC 796 FIXATION DANS MAÇONNERIE : CHEVILLES NYLON ET VIS À BOIS M10 DE LONGUEUR MINIMUM 80 AU PAS DE 650 ENVIRON FIXATION DANS CLOISON LÉGÈRE : VIS AUTO-TARAUDEUSE 6.3*120 AU PAS MAXIMAL DE 350 ENVIRON
SENS DU FEU	RECTO / VERSO
PASSAGE LIBRE	700*1500 (HT) MINIMUM ET 1100*2400 (HT) MAXIMUM.

DIMENSIONS MAXIMALES	<p>BLOC-PORTE SEULE : VOIR CÔTES DE PASSAGE LIBRE          BLOC-PORTE + PARTIES FIXES : LARGEUR INFINIE (PAR MANCHONNAGE OU DILATATION)          HAUTEUR MAXIMALE 3300 SI POSE ENTRE BÉTON ET ENTRE CLOISON LÉGÈRE (3300 = CLOISON ACIER + CLOISON LÉGÈRE. LA CLOISON LÉGÈRE NE DOIT PAS DÉPASSER 3300 ET L'IMPOSTE DOIT ÊTRE COMPRISE ENTRE 150 ET 500)</p>
EQUIPEMENT DE BASE	<p>2 PAUMELLES RÉGLABLES EN HAUTEUR + UN PION ANTI-DÉGONDAGE          SERRURE UN POINT          DOUBLE BÉQUILLE ALU NATURE          FERME PORTE TS 92</p>
EQUIPEMENT COMPLÉMENTAIRE POSSIBLE	<p>SERRURE 2 POINTS          SERRURE À FONCTION ANTI-PANIQUE          DOUBLE BÉQUILLE ALU NATURE À FONCTION ANTI-PANIQUE          PUSH-BAR ALU NATURE          BÉQUILLE ALU NATURE EXTÉRIEURE          DOUBLE BÉQUILLE INOX          BOUTON FIXE ALU NATURE          GÂCHE ÉLECTRIQUE          SEUIL AUTOMATIQUE          3EME PAUMELLE EN REMPLACEMENT DU PION ANTI-DÉGONDAGE          TRAVERSES INTERMÉDIAIRES (MAXIMUM 2)          FERME PORTE À FONCTION DAS</p>

VERSION 2 DU 05.11.07

VD-INDUSTRY  
 PARC D'ACTIVITÉS  
 88470 SAINT MICHEL SUR MEURTHE  
 TEL : 03.29.63.36.82  
 FAX : 03.29.63.31.80  
 WWW.VD-INDUSTRY.EU





VD-PYRDEK ACIER Modèle Provençères 1V - VD-Industry, Parc d'Activités, 88470 Saint Michel Sur Meurthe  
 Tel : 03.29.63.36.82 - Fax : 03.29.63.31.80 - www.vd-industry.eu