

# VD-PYROTEK BOIS Modèle Gérardmer ECO

CLOISON VITRÉE PF 1/2 HEURE (E30)  
PRODUIT BÉNÉFICIANT DE PV D'ESSAI DE RÉSISTANCE AU FEU

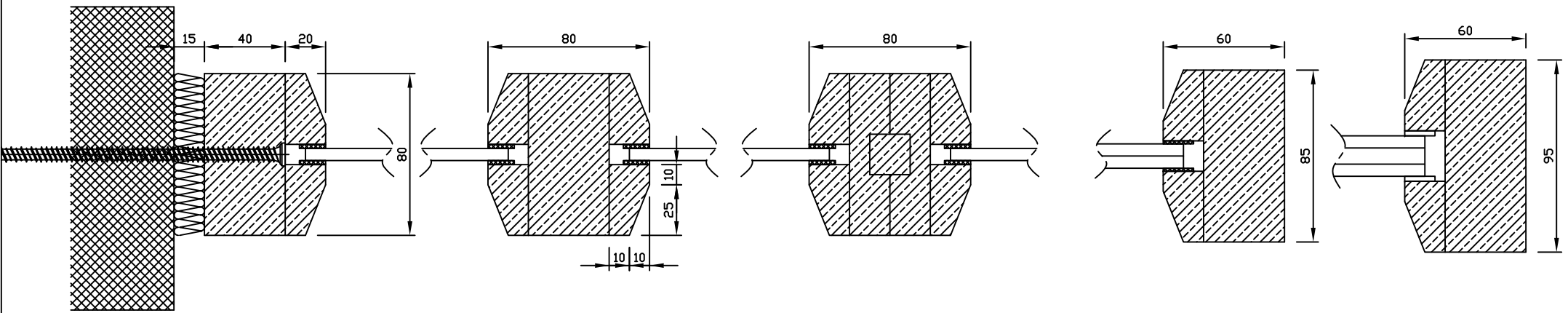


LES INDICATIONS TECHNIQUES CI-APRÈS PEUVENT ÊTRE MODIFIÉES SANS PRÉAVIS. SEULES SERONT CONTRACTUELLES LES INDICATIONS PORTÉES SUR LES PLANS DE FABRICATION, APRÈS MISE AU POINT TECHNIQUE, VALIDÉE PAR NOTRE BUREAU D'ÉTUDE.

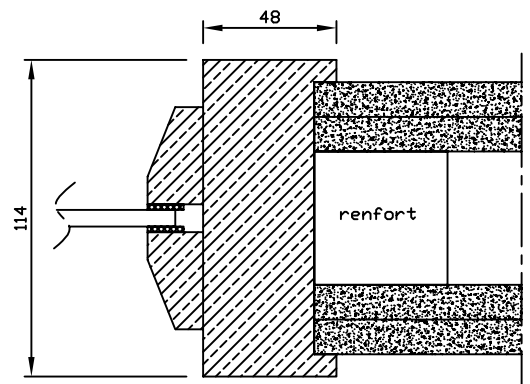
OSSATURE	BOIS EXOTIQUE ROUGE UNE COUCHE D'IMPRESSION BLANCHE
CONSTRUCTIONS SUPPORTS	MAÇONNERIE CLOISON LÉGÈRE SUR 4 COTÉS MINIMUM CF 1 HEURE (E160). (VOIR DIMENSIONS MAXIMALES)
VITRAGES ET PANNEAUX	VITRAGE TREMPÉ CLAIR VITRAGE FEUILLETÉ CLAIR DOUBLE VITRAGE CLAIR DIMENSIONS MAXIMALES DES VITRAGES : SIMPLE VITRAGE : 3135*1535 OU 1535*3135 DOUBLE VITRAGE : 3135*1535 OU 1535*3135 VITRAGES DE FORME. TRIANGLE, TRAPÈZE ET PARALLÉLÉPIPÈDE AVEC UN ANGLE > 45° ET DE SURFACE DE CLAIR DE VITRAGE COMPRISE ENTRE 0.28 ET 3.54 M <sup>2</sup> POSSIBILITÉ D'AVOIR UN DOUBLE VITRAGE DÉPOLI, SÉRIGRAPHIÉ, MIROIR
PARCLOSAGE	DOUBLE PARCLOSAGE OU SIMPLE PARCLOSAGE COTÉ INTÉRIEUR
ÉTANCHÉITÉ ET FIXATION	VITRAGE ET PANNEAU : SILICONE KÉRAFIX OU FIRESTOP 700 PÉRIPHÉRIE OSSATURE : BOURRAGE LAINE DE ROCHE FIXATION DANS MAÇONNERIE : VIS ET CHEVILLES DE 8*140 AU PAS DE 280MM FIXATION DANS CLOISON LÉGÈRE : VIS À BOIS AU PAS DE 600
SENS DU FEU	RECTO COTÉ TAMPON DE MARQUAGE
DIMENSIONS MAXIMALES	LARGEUR INFINIE HAUTEUR MAXIMALE 3300 SI POSE ENTRE BÉTON SI POSE ENTRE CLOISON LÉGÈRE : LA CLOISON BOIS AURA UNE HAUTEUR DE 3000 MAXIMUM, L'ALLÈGE AURA UNE HAUTEUR DE 1100 MAXIMUM, L'ENSEMBLE CLOISON VITRÉE + CLOISON LÉGÈRE AURA UNE HAUTEUR DE 3300 MAXIMUM

VERSION 2 DU 05.11.07

VD-INDUSTRY  
PARC D'ACTIVITÉS  
88470 SAINT MICHEL SUR MEURTHE  
TEL : 03.29.63.36.82  
FAX : 03.29.63.31.80  
WWW.VD-INDUSTRY.EU



pose en même temps  
que la cloison



pose après la  
cloison

