

# VD-PYROTEK ACIER Modèle Fimenil

CLOISON VITRÉE PF 1/2 HEURE (E30)  
PRODUIT BÉNÉFICIANT DE PV D'ESSAI DE RÉSISTANCE AU FEU

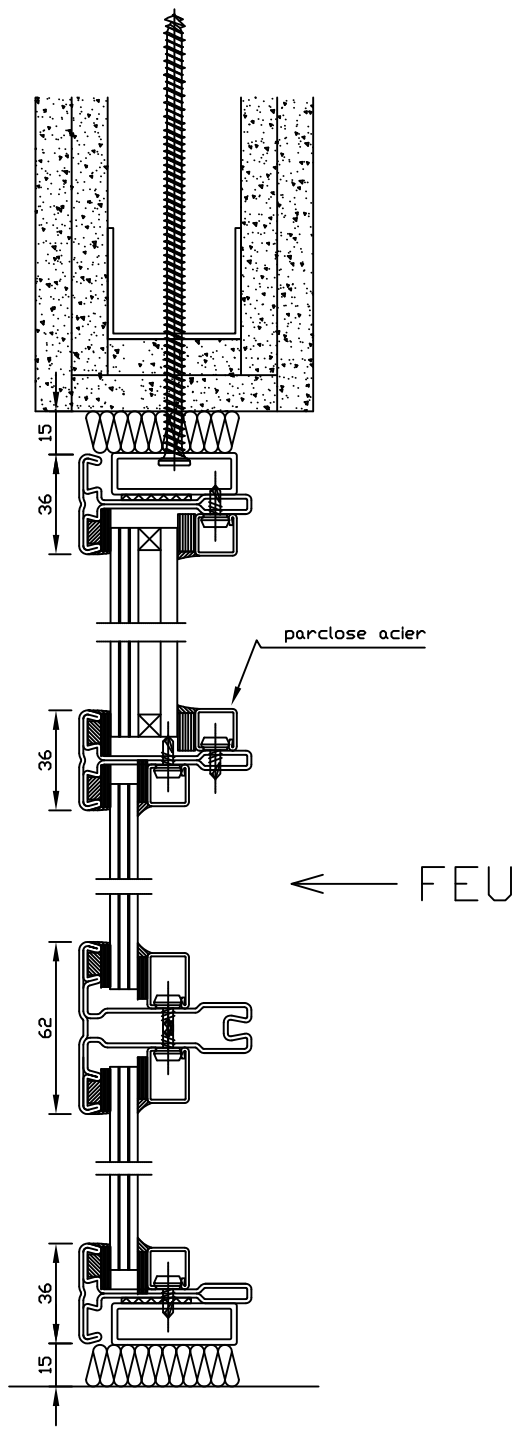
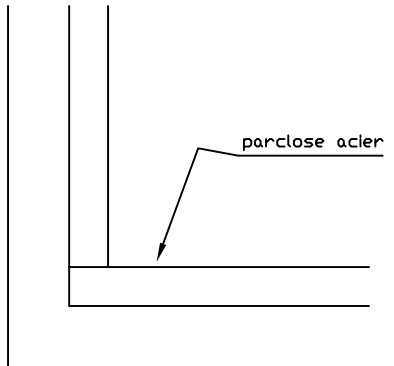
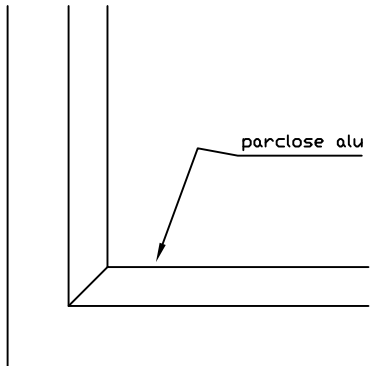
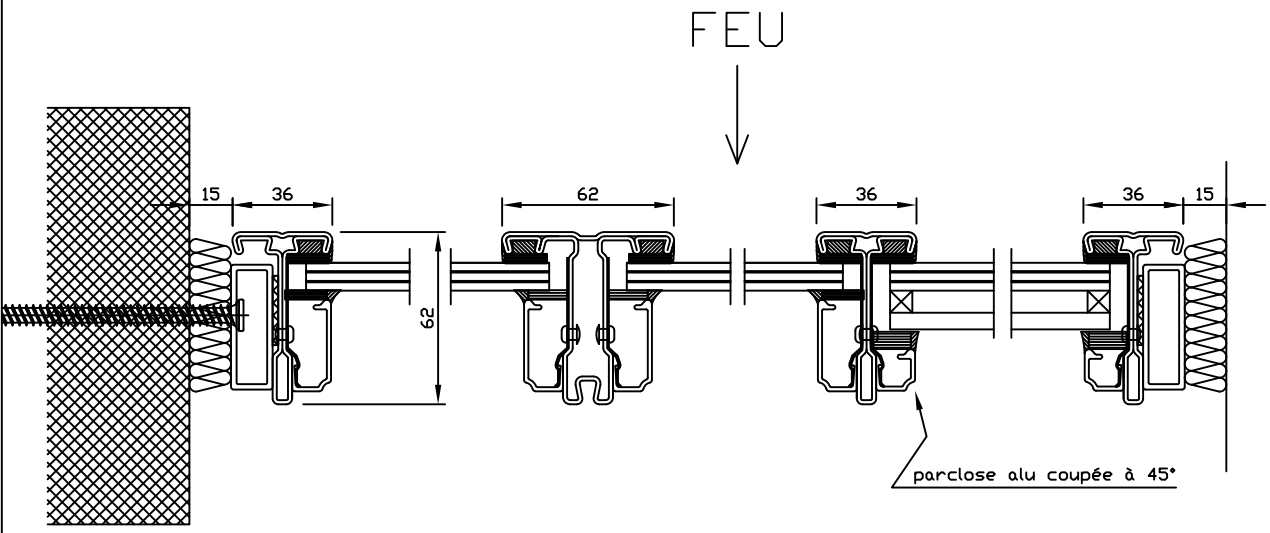


LES INDICATIONS TECHNIQUES CI-APRÈS PEUVENT ÊTRE MODIFIÉES SANS PRÉAVIS. SEULES SERONT CONTRACTUELLES LES INDICATIONS PORTÉES SUR LES PLANS DE FABRICATION, APRÈS MISE AU POINT TECHNIQUE, VALIDÉE PAR NOTRE BUREAU D'ÉTUDE.

OSSATURE	PROFILÉS ACIER THERMOLAQUAGE RAL STANDARD SUIVANT LA NORME NF P 24-351 – LABEL THERMOLACIER
CONSTRUCTIONS SUPPORTS	VOILE EN BÉTON ARMÉ AYANT UNE MASSE VOLUMIQUE D'AU MOINS 2200 KG/M3 ET UNE ÉPAISSEUR D'AU MOINS 200 MM CLOISON FLEXIBLE (= CLOISON LÉGÈRE) EN PARTIE LATÉRALE ET EN IMPOSTE (INTERDIT EN ALLÈGE) MINIMUM CF 1 HEURE (EI60)
VITRAGES ET PANNEAUX	VITRAGE FEUILLETÉ CLAIR DE QUALITÉ EXTÉRIEURE DOUBLE VITRAGE CLAIR DIMENSIONS MAXIMALES DES VITRAGES : SIMPLE VITRAGE : 2254*1050 (L*HT), 2226*1082 (L*HT) OU 435*2121 (L*HT) DOUBLE VITRAGE : 2254*1050 OU 2226*1082 (L*HT) POSSIBILITÉ DE FORME EN SIMPLE VITRAGE ET POSE ENTRE MAÇONNERIE : <ul style="list-style-type: none"><li>- TRAPÈZE RECTANGLE DE 668*2176 (L*HT)</li><li>- TRIANGLE RECTANGLE DE 643*373 (L*HT)</li></ul>
PARCLOSAGE	SIMPLE PARCLOSAGE COTÉ INTÉRIEUR
ÉTANCHÉITÉ ET FIXATION	VITRAGE ET PANNEAU : SILICONE DOW CORNING DC 787s PÉRIPHÉRIE OSSATURE : BOURRAGE LAINE DE ROCHE FIXATION DANS MAÇONNERIE ET CLOISON LÉGÈRE : VIS HHD-S M6/24*65 (HILTI) AU PAS MAXIMAL DE 630 DANS LE BÉTON ET DE 700 ENVIRON DANS LA CLOISON LÉGÈRE
SENS DU FEU	PARCLOSE ACIER COTÉ FEU OU COTÉ OPPOSÉ AU FEU PARCLOSE ALUMINIUM COTÉ OPPOSÉ AU FEU INDIFFÉRENT POUR LE SIMPLE VITRAGE VITRAGE FEU DU DOUBLE VITRAGE COTÉ FEU
DIMENSIONS MAXIMALES	LARGEUR INFINIE (PAR DILATATION) HAUTEUR MAXIMALE : 3400 DANS MAÇONNERIE ET 3000 DANS CLOISON LÉGÈRE (L'IMPOSTE EN CLOISON LÉGÈRE DEVRA ÊTRE DE 400 MAXIMUM. LA HAUTEUR DE 3000 = CLOISON VITRÉE + CLOISON LÉGÈRE)

VERSION 2 DU 05.11.07

VD-INDUSTRY  
PARC D'ACTIVITÉS  
88470 SAINT MICHEL SUR MEURTHE  
TEL : 03.29.63.36.82  
FAX : 03.29.63.31.80  
WWW.VD-INDUSTRY.EU



VD-PYROTEK ACIER Modèle Fimenil - VD-Industry, Parc d'Activités, 88470 Saint Michel Sur Meurthe  
 Tel : 03.29.63.36.82 - Fax : 03.29.63.31.80 - www.vd-industry.eu